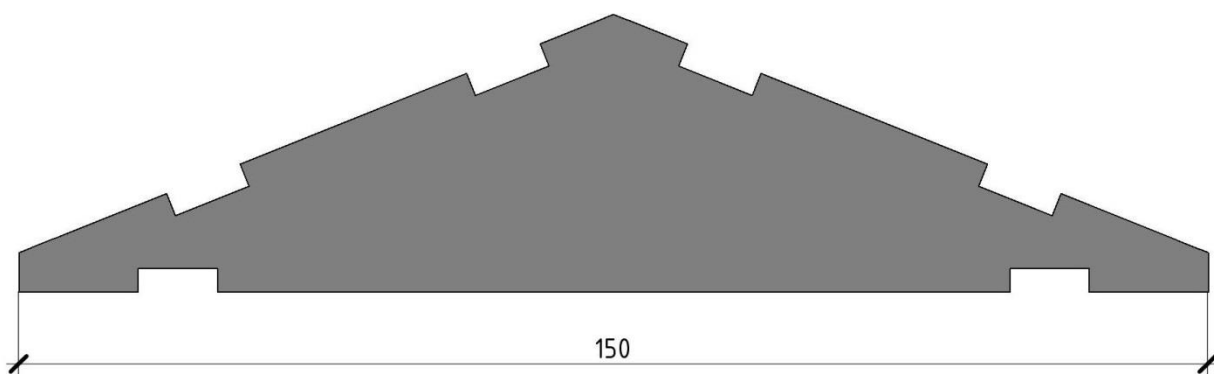


Инструкция по сборке деревянного конструктора КРОХА

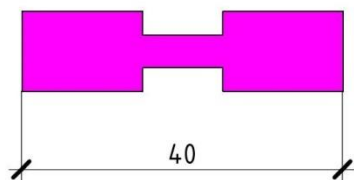
- Перечень деталей и количество деталей

Деталь 1



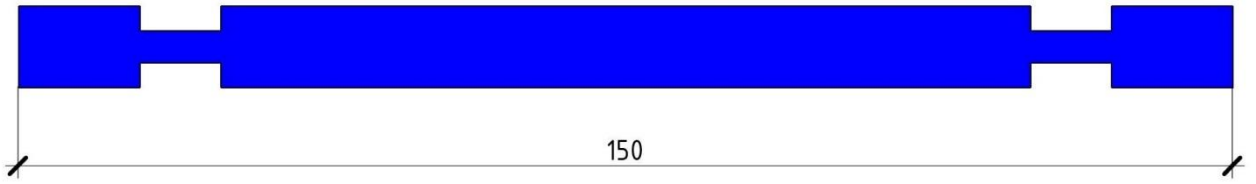
Элемент крыши – 2шт.

Деталь 2



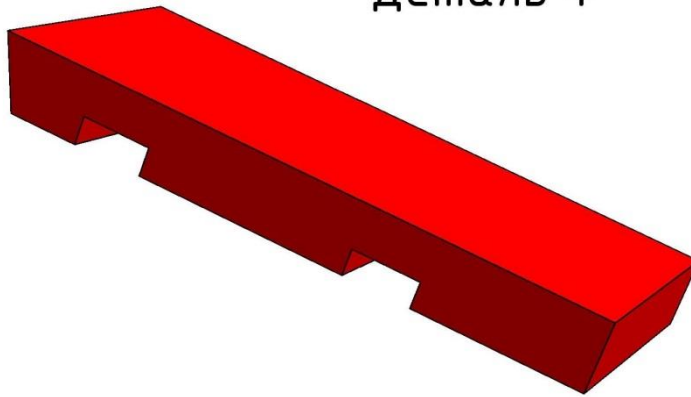
Бревнышко малое – 48 шт.

Деталь 3



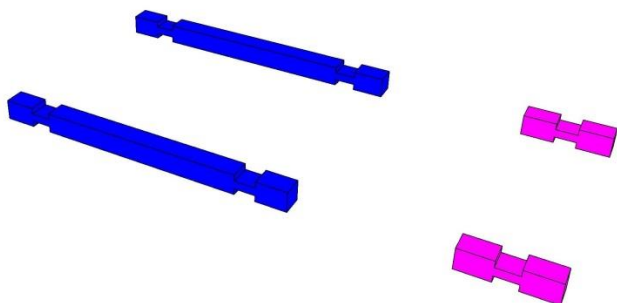
Бревнышко большое – 12 шт.

Деталь 4

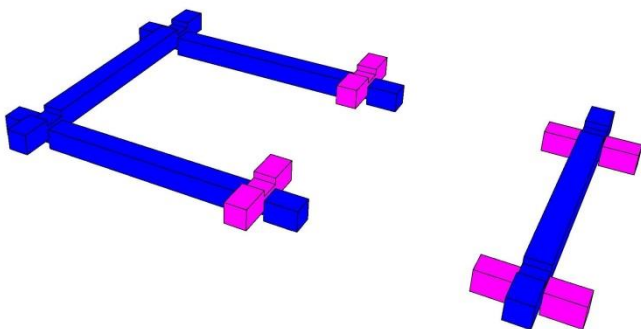


Планка крыши – 6 шт.

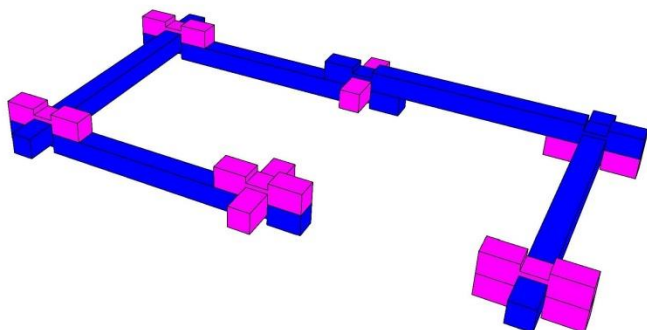
- **Порядок проведения сборки**



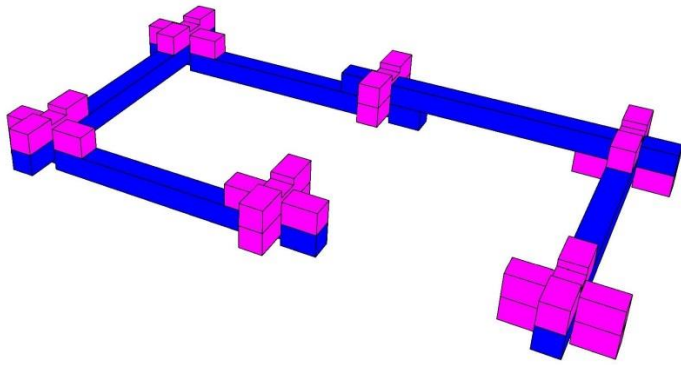
Шаг 1



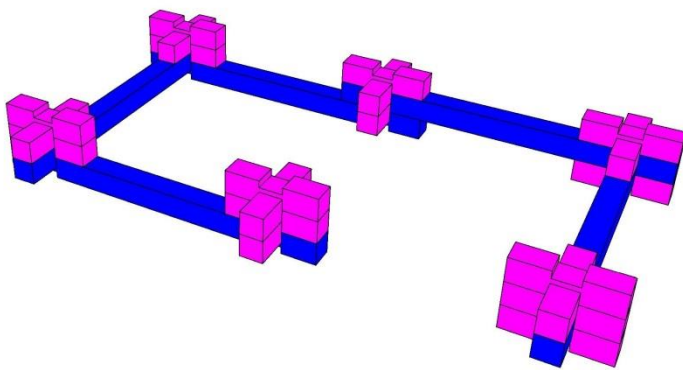
Шаг 2



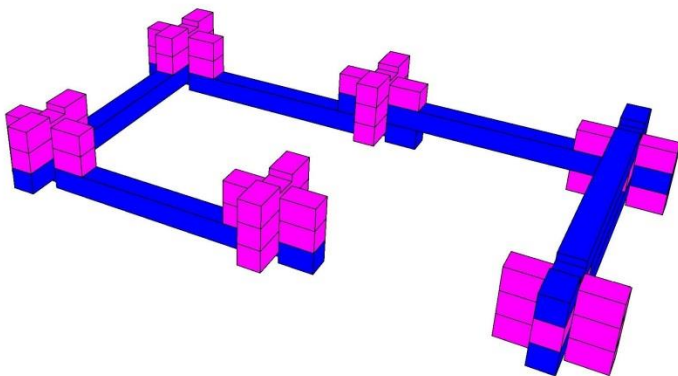
Шаг 3



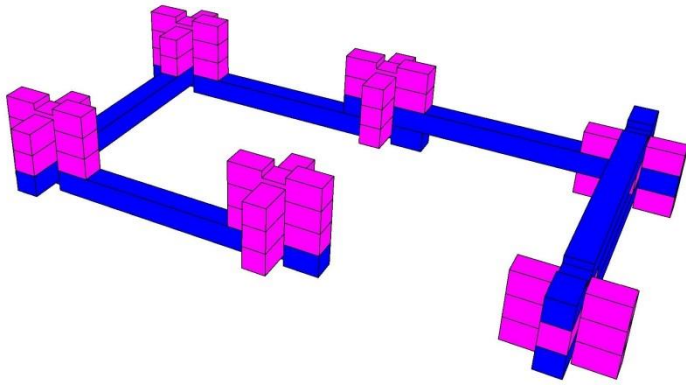
Шаг 4



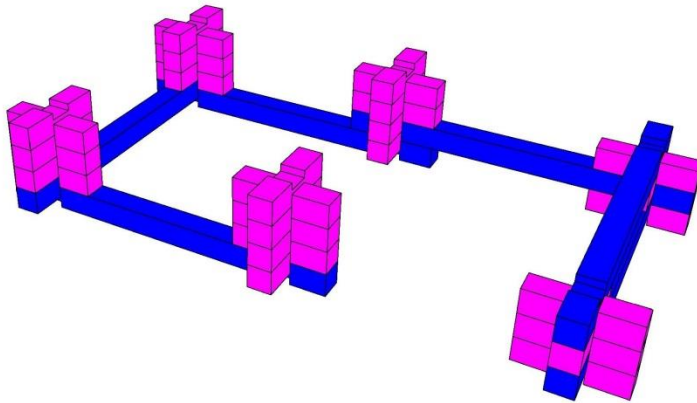
Шаг 5



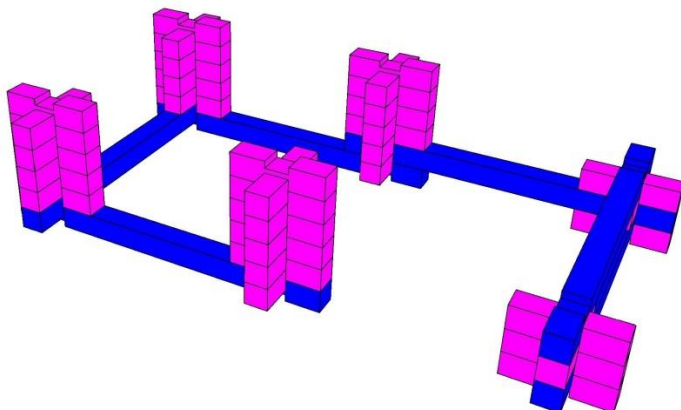
Шаг 6



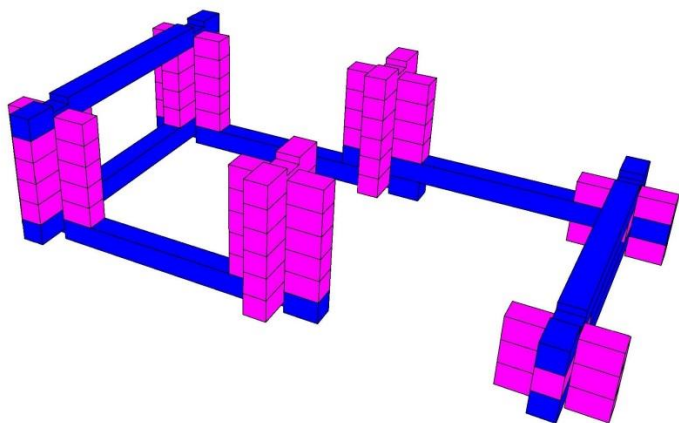
Шаг 7



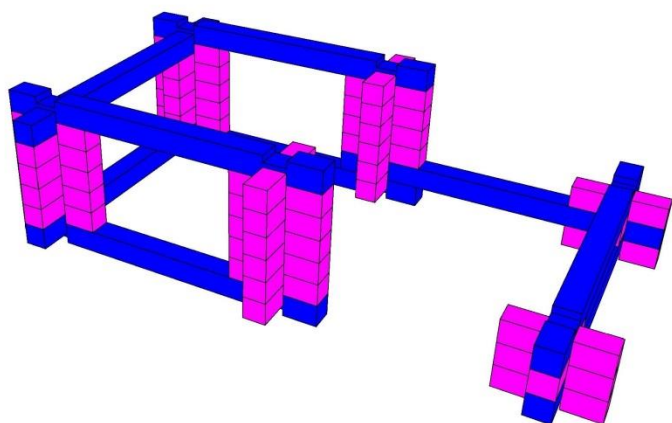
Шаг 8



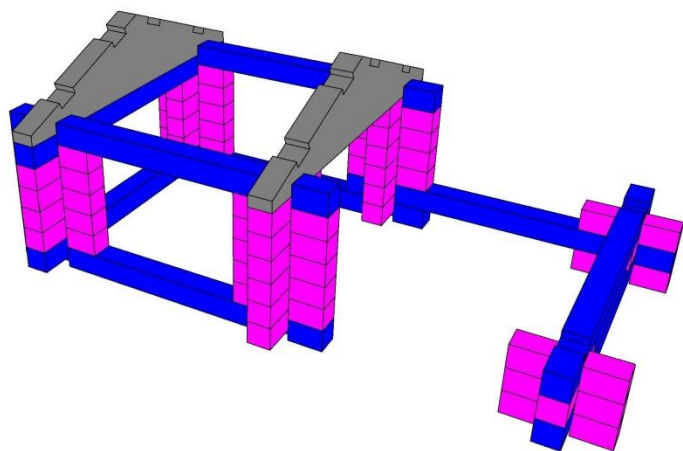
Шаг 9



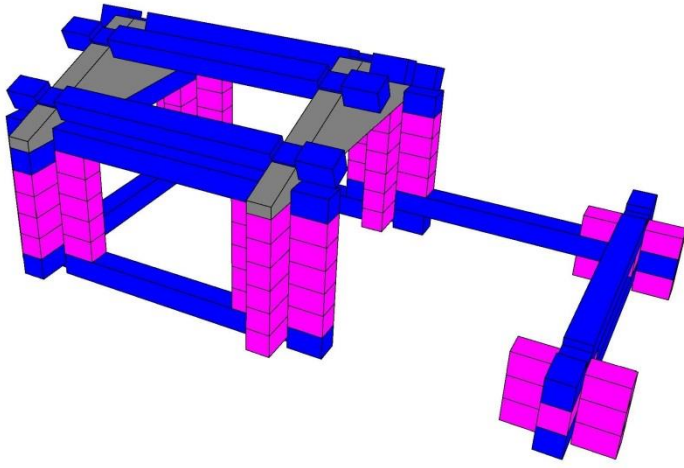
Шаг 10



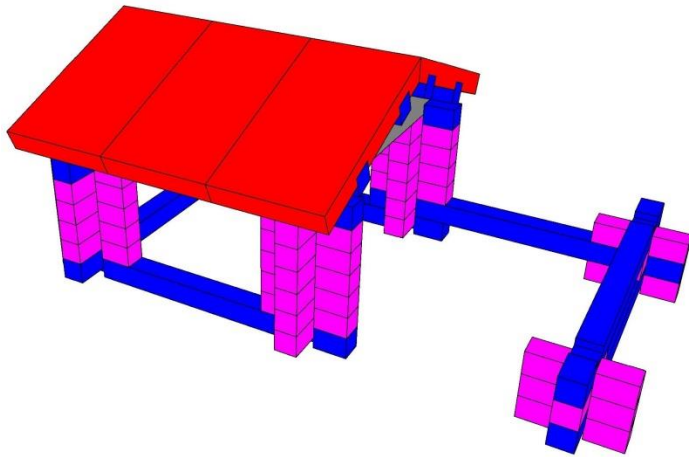
Шаг 11



Шаг 12

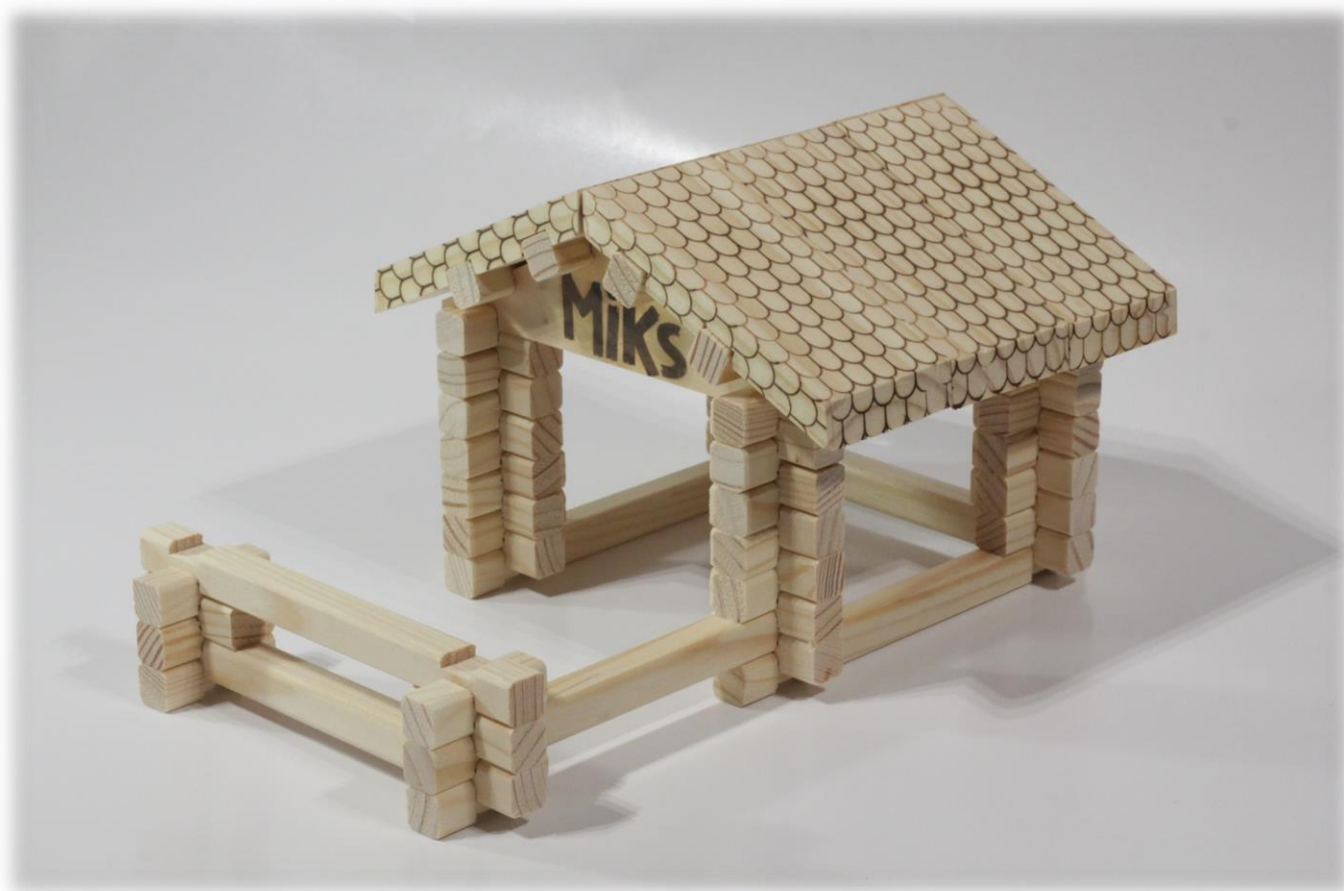


Шаг 13



Шаг 14

- **Общий вид собранного конструктора**



Сделано в России